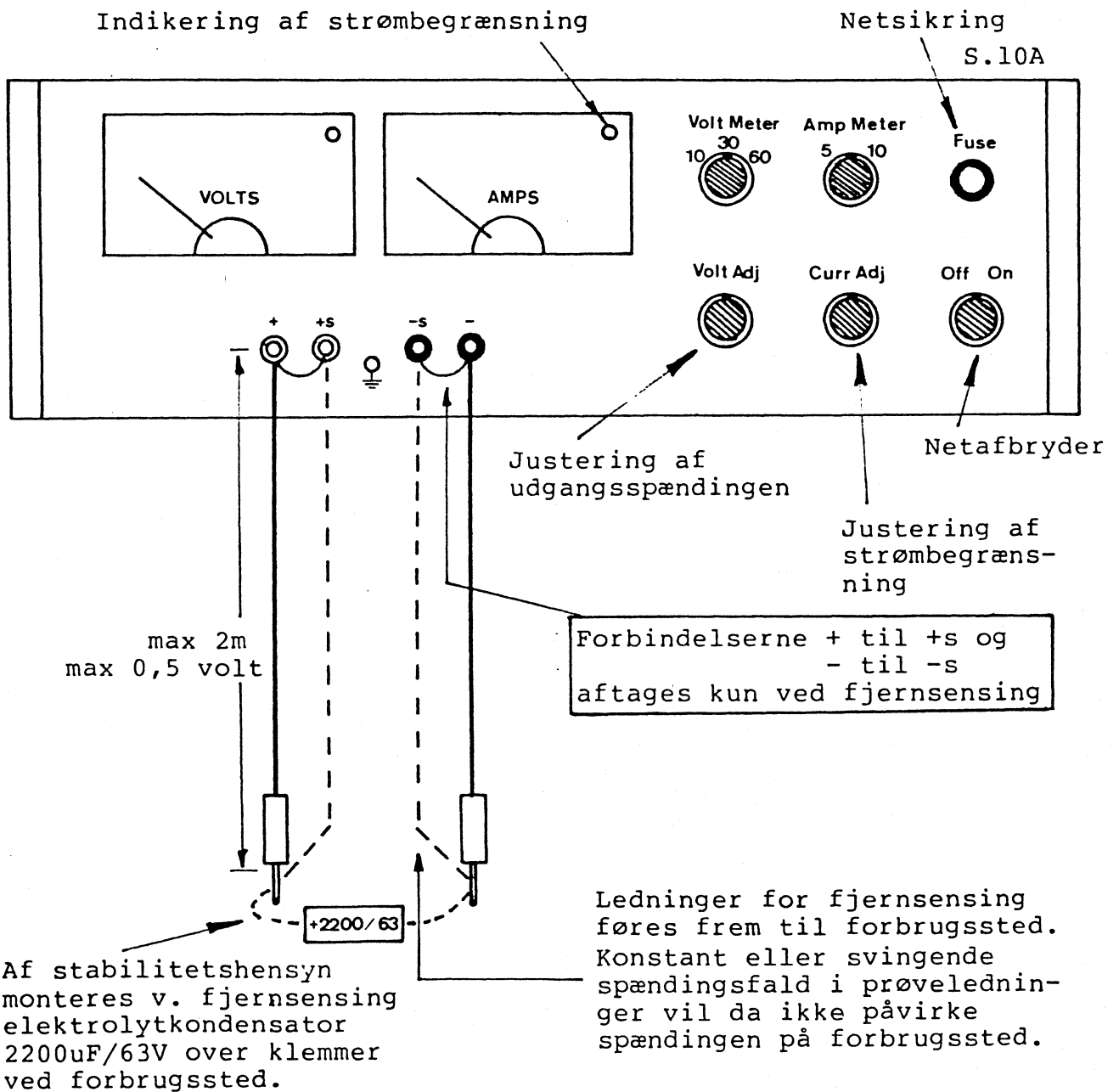


Indstilling af udgangsspændingen:

Drej CURRENT ADJ. helt om med uret for at forhindre strømbegrænsning. Ved hjælp af VOLT ADJ. og instrumentet indstilles den ønskede udgangsspænding.

Indstilling af strømbegrænsning (konstant strøm):

Drej CURRENT ADJ. helt om mod uret. Kortslut udgangsterminalerne. Drej CURRENT ADJ. med uret, indtil instrumentet viser den ønskede strøm.





Analog input control TPS 27

sept.82

Power supply TPS 27/ --

Sag 85

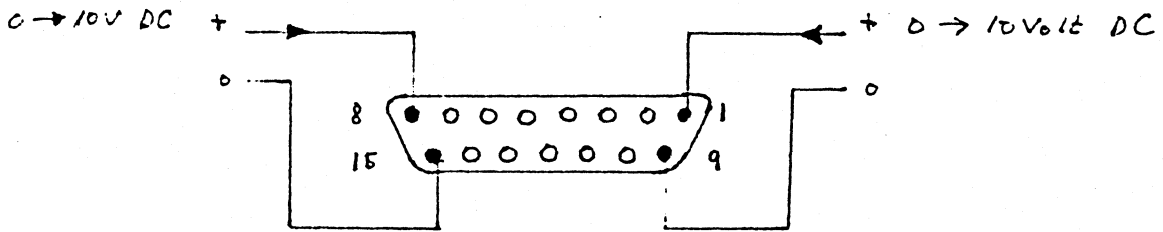
Voltage: input = 0 \rightarrow 10V DC \sim output = $\begin{cases} 0-32V \\ 0-60V \end{cases}$

Current: input = 0 \rightarrow 10V DC \sim output = $\begin{cases} 0-15A \\ 0-10A \end{cases}$

Connector type D.

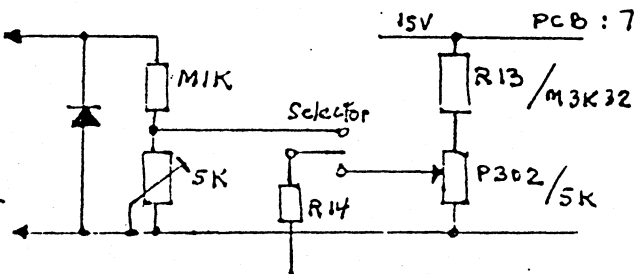
Voltage control

Current control



D connector, pin 8

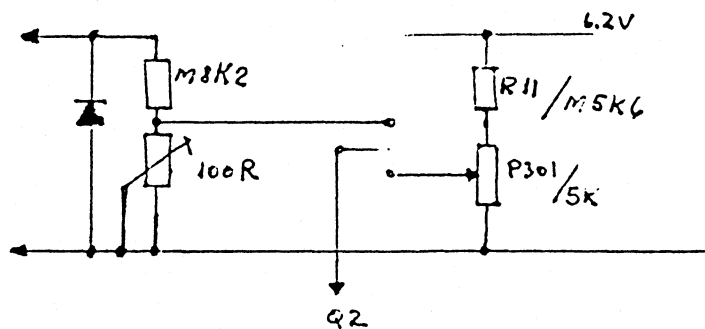
D connector, pin 15



Voltage control.

D connector, pin 1.

D connector, pin 9

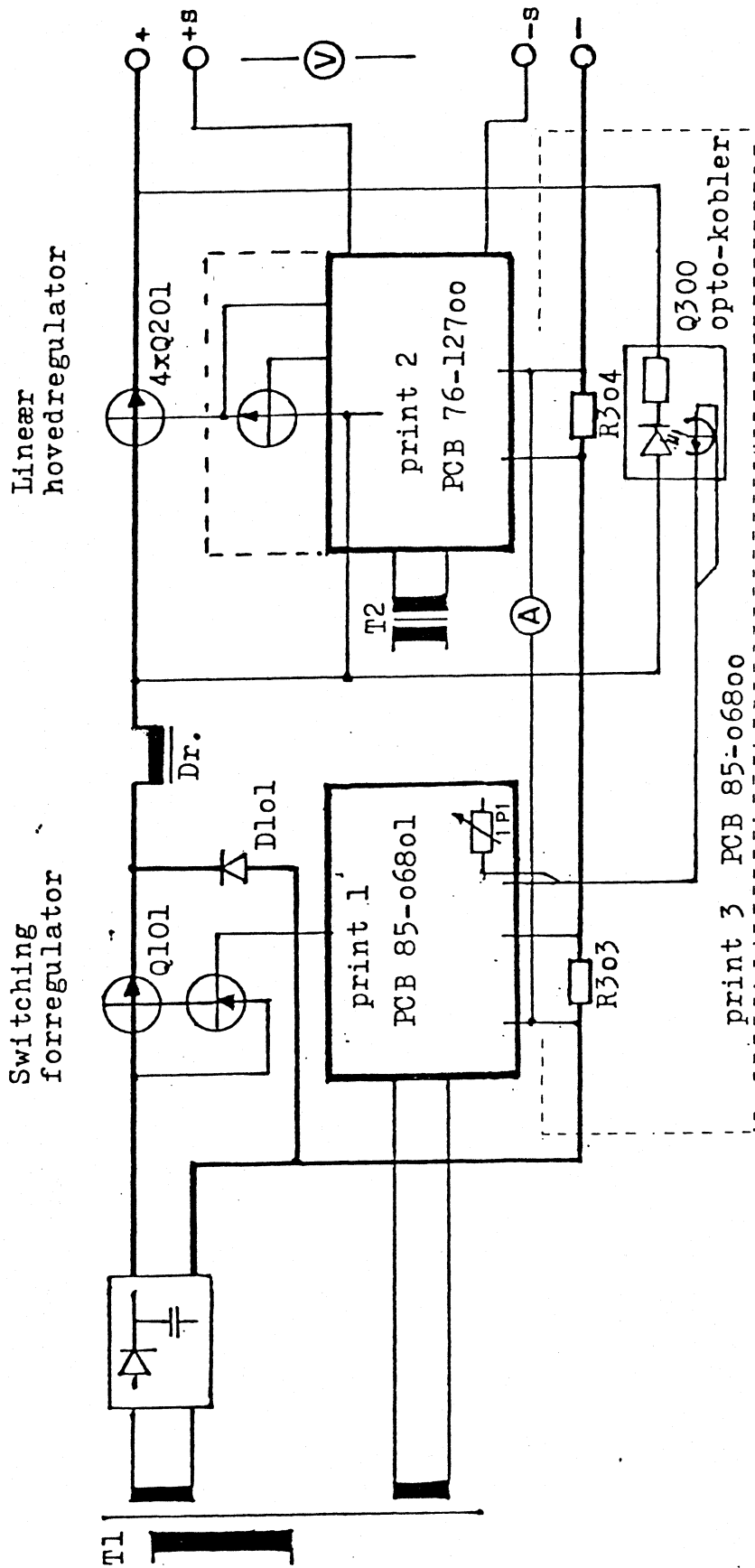




TPS 27 / 60-10
TPS 27 / 32-15

Block diagram

85-220880

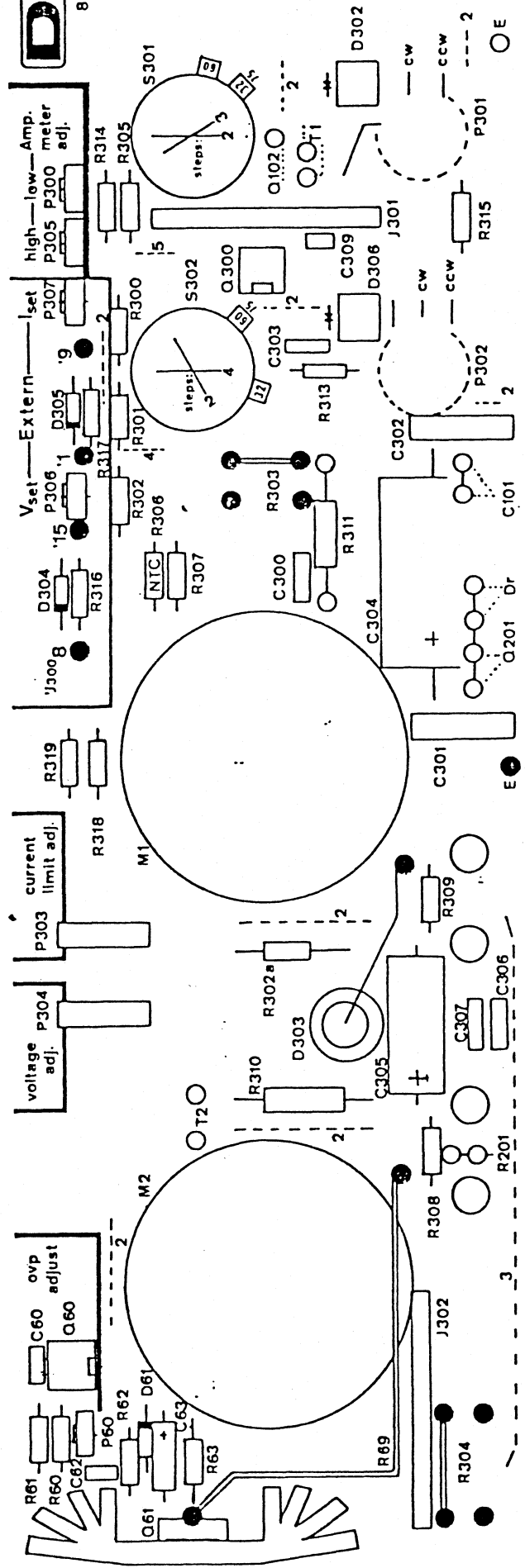


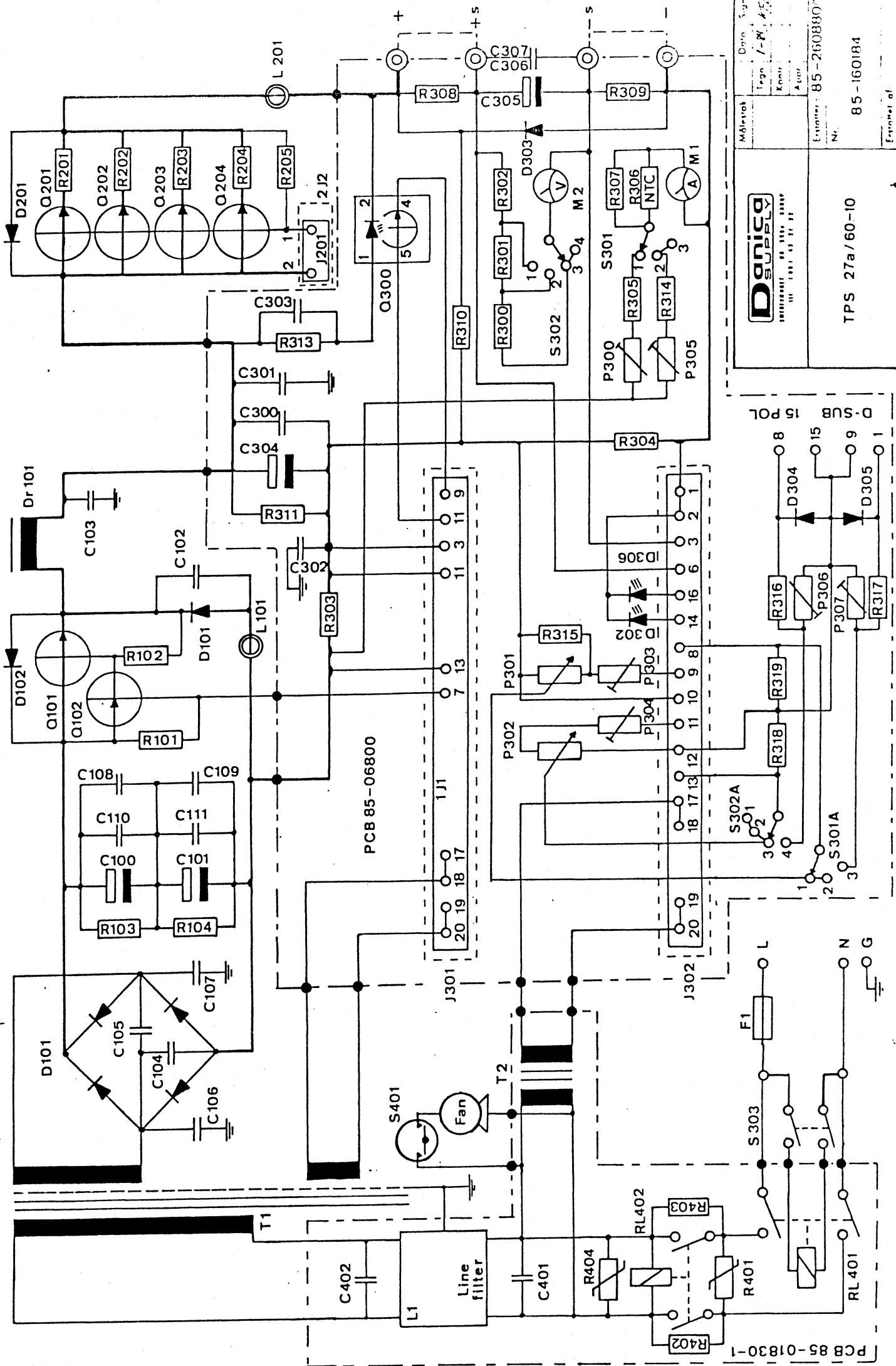
Switching forregulator sender via optokobler Q300 spændingen over hovedregulatorens serieelement Q201-204. Denne værdi indstilles med 1 P1 til ca. 6.5 volt.
 (U_{out} switching regulator - U_{out} linear regulator \approx 6.5V)

print 3 PCB 85-06800

Danica
SUPPLY

85-06800-5

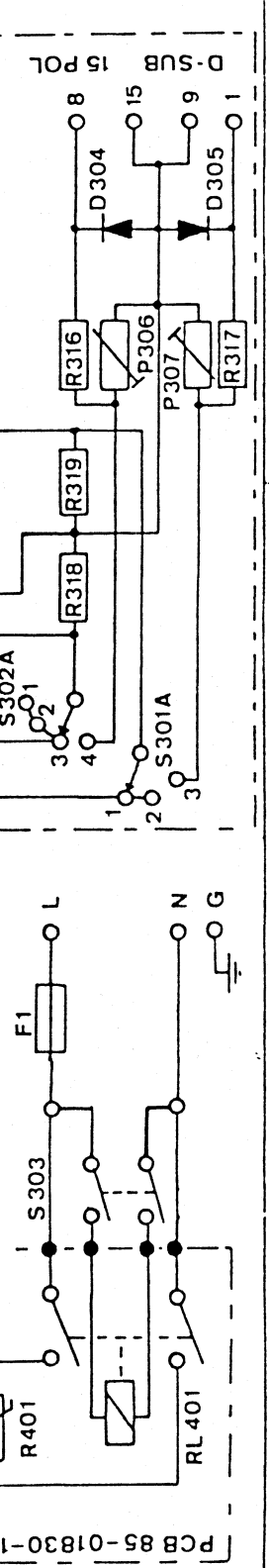




Address	Date	Sign.
	1-11-65	
	Eng.	
	Contr.	
	Auth.	
Engineer: 85-260880?		
No. 85-160184		
Entered at		

Danisco SUPPLY
 INSTRUMENTS & TEST EQUIPMENT
 10000 14th St. N.W.
 Minneapolis, Minn. 55412

TPS 27a/60-10



PCB 85-06800

PCB 85-01830-1

Forplade print

Antal	Benævnelse	Type
1	R300	modstand M 30ko Beyschlag MBBo2o7
1	R301	-- M 20ko -- --
1	R302	-- M loko -- --
2	R303,304	-- 2o mR 1 mm manganin x4o
1	R305	-- M 1ooR Beyschlag MBBo2o7
1	R306	-- NTC 1oR 2322642121o9
1	R315	-- M 332R MBBo2o7
2	R308,309	-- 15R 1/4w 9 mm AM-Ohm
2	R31o,311	-- 1k5 5w Welwyn W21
1	R312	-- 2k7 2w D 21o
1	R313	-- 3k9 1/4w 9 mm AM-Ohm
1	R314	-- jumper
2	P3o1,3o2	potmeter, 1o-turns 5k Bourns 354o-1-5o2
1	P3o3	trimpot -- lok, cermet 89P-Rlok
1	P3o4	-- -- 5k -- 89P-R5k
2	P3oo,3o5	-- 1ooR -- 91T-R1oo
4	C3oo,3o1,3o2,3o6	kond. 1ooN/25oV B32234-A31o4-M
2	C3o4	elektrolytkond. 22ooN/4oV aksial
1	C3o5	-- 1ooN/1ooV --
1	C3o7	kond. 22oN/25oV B32234-A3224-M
1	C3o3	-- 1ooN/25oV B32231-A31o4-M
2	S3o1,3o2	omskifter, 2x6, Lorlin CK 1o5o NS
1	S3o3	netafbryder, dreje 2-pol AR
1	D3oo	diode 1N4148
1	D3o1	LED, grøn 5 mm LD-57-II
1	D3o2	- rød 5 -- LD-41-II
1	D3o3	diode 4o HF 1o I.R.
1	Q3oo	opto-coupler CNY 17-II
1	RL3o1	relæ ERNI, 3o BO 5, 9P - 22o V AC, HC2P
2	J3o1,3o2	konnektor 2o-pol Molex AE3o22/22-o3-12o2
3		vinkel 78-1o781
1		print 85-068oo
1	L1	line-filter, Schaffner FN52-6/2
1	R4o1	varistor Siemens SIOV-S1oK25o(G.E.25oLA15A)
2	C4o1,4o2	kond. 1ooN/63oV B32231-C81o8-M



Stykliste TPS 27/60-10

6

Hovedstyklister (I)

Sag 85

Antal	Benævnelse	Type
1	Kabinet m. galler ELMA P31	30-335-6-SA
1	Forplade tegn. 85-09782 / 21-381	DWG 85-09781
1	Forpladetryk tegning:	85-06800
1	Bundplade 416x400 mm	3 mm alu
1	Kabelsyning	
1	Netledning 2m 3x0,75 mm ²	
1	Netstik m. jord (101 R 00071-04)	1028006227
1	Aflastning f. netledn.	5453502286
1	Møtrik f. aflastning	3353053015
2	Klemskruer, rød	329601
2	-- , sort	329602
1	Telefonbøsning, blank tegning:	19-74138
1	F1 Sikring SloA	
1	Sikringsholder Feme	7616-F
5	Knap Ritel	2315601
5	Møtrikafdækn. f. knap --	4815023
5	Dæksel - - -	3015003
2	M1,2 Instrument KM 106 1 mA	Kyoritsu
1	Skala f. do. tegning:	85-0480-V
1	-- - -- -- :	85-0880-A
1	T2 Transformer 76-10781 (84/30-1490)	DT 5115-1
1	RL401 Termostat Elmwood 2455R-100-92/F	80°C
1	Ventilator Etri 113 XN 01 / 220V / co 11	
2	Beslag for do.	alu.
4	Stag 33 mm	M4, NV8
1	Print 85-06800 monteret	

(Kopieret)

kompletliste (III)
for regulator

8

Sag 6

Series transistorer på
kølefinne

Antal	Benævnelse	Type
4	Q201,202, 203,204	Transistor 2N4347 RCA
4	R201,202, 203,204	Modstand 0,1 Ohm 5w Welwyn W21
1	R205	-- 390 - 0,25w AM-Ohm 9 mm
1	D201	Diode BY252 3 Amp. Faðor
2		Køleprofil NC 810, tegn. 85-260979
4		Plasthus TO-3
14		Kabelsko 3,2 mm 4427
1		Print 76-12700 monteret
1	J201	Konnektor Molex 3001 10-01-1024
2	--	Kontakt -- 2578 08-50-0108



TPS 27/60-10
TPS 27/32-15

Switching regulator

85-2409

Regulatoren fungerer efter switching princippet med $f=20\text{kHz}$, sekundær switching.

Til styrekredsen er valgt en SG 3524. Se diagram 1.
Serieelementet består af: Q101-Q102-D101. Se diagram 2.

R3, D4, C4 er kredsløb for soft-start, yderligere sørger D6, R4, R5, TR2 for at IC1 ikke giver pulser til TR1 før hjælpspændingen er til stede. Dette hindrer falske styre-pulser, break-down. Da IC1 har max. inputspænding på 40 V, er der separat hjælpeforsyning til denne. IC1 styrer TR1, som er en konstantstrømsgenerator, hvilket medfører samme strøm i hele spændingsvariationen til serie-elementet. Strømmen fra serie-elementet passerer Dr, som er energireservoir. Når Q101 i serie-elementet ikke leder, vil free-wheeling-dioden overtage strømmen, som oplader C304.

Strømbegrænseren består af en LM301. Denne sammenligner spændingen over strømmålemodstanden R24 med en reference-spænding, når V_{R24} er lig med V_{Ref} , vil IC2 få positiv output, hvilket medfører at "shut-down" i IC1 regulerer pulsbredden i serie-elementet ned.

Filteret i indgangen sammen med C104-105-106-107-401-402 hindrer HF-udstråling på net. C300-301-302 hindrer HF-udstråling på output.

Diagram 1.

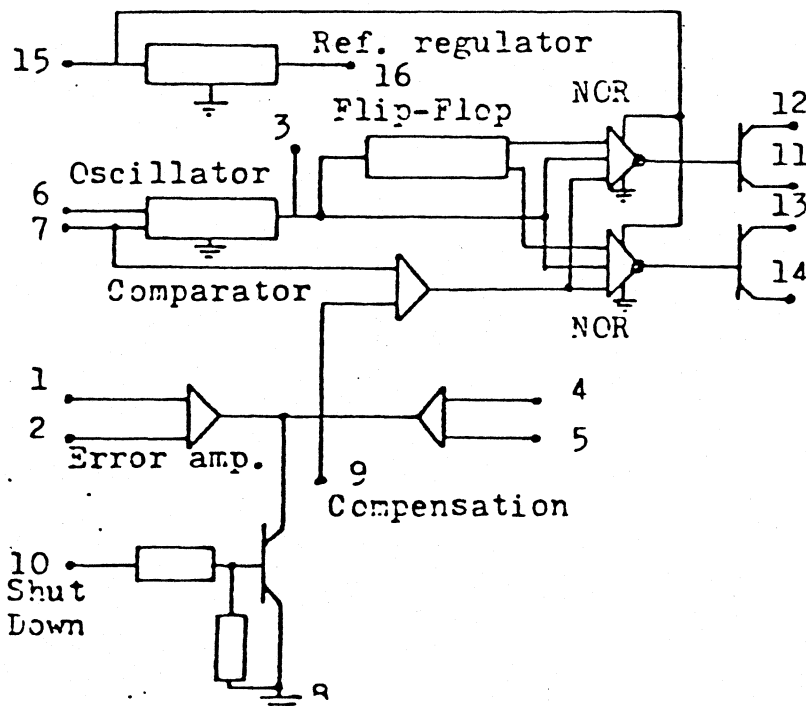
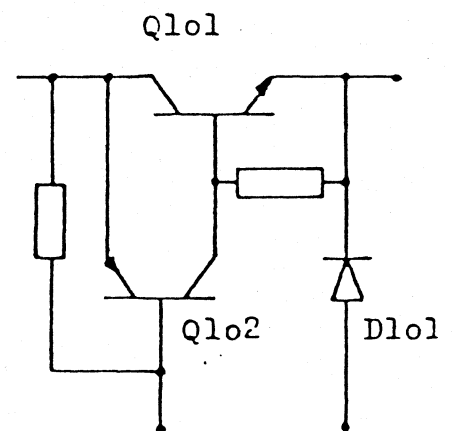
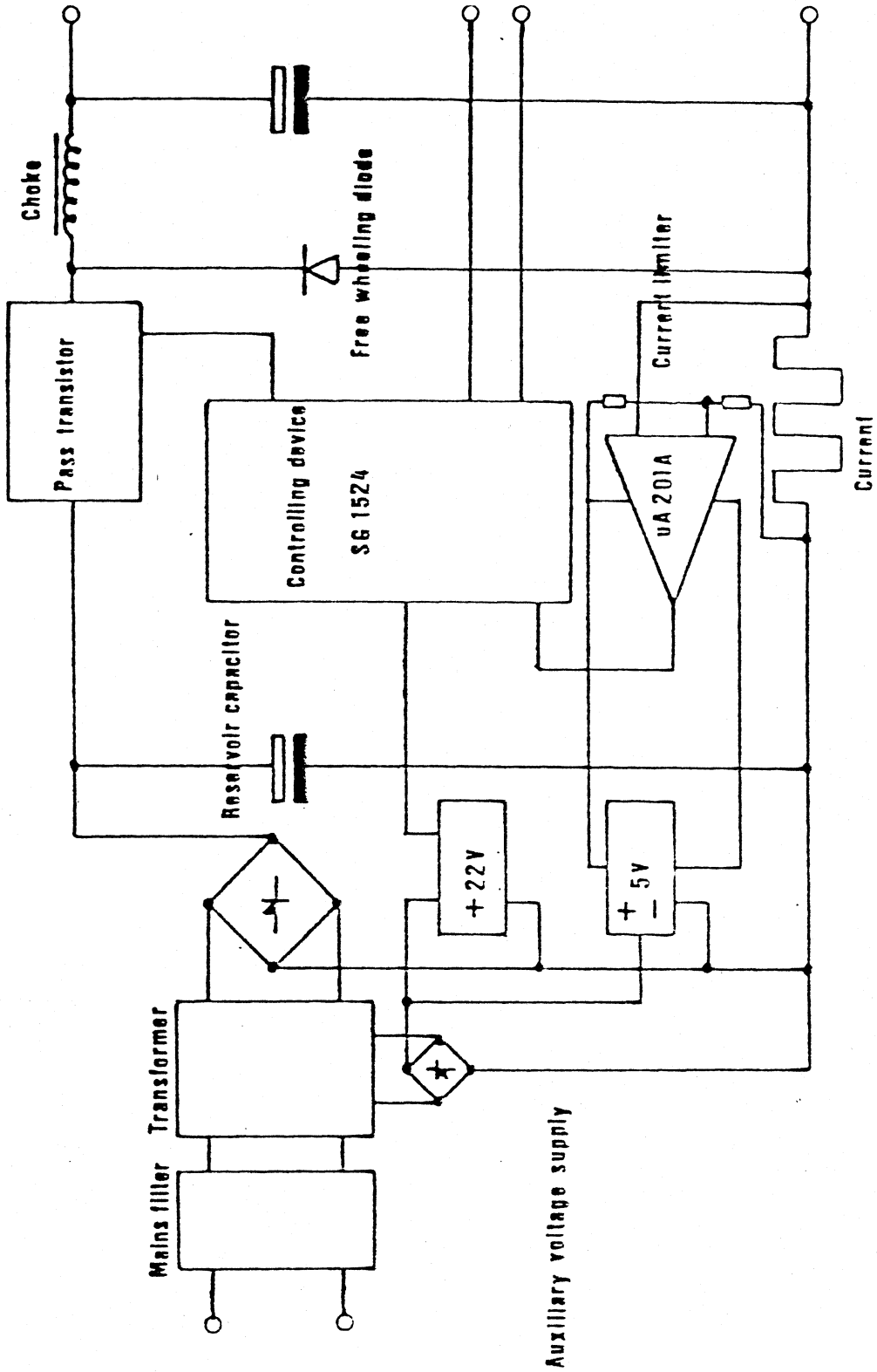


Diagram 2.



75-1511772



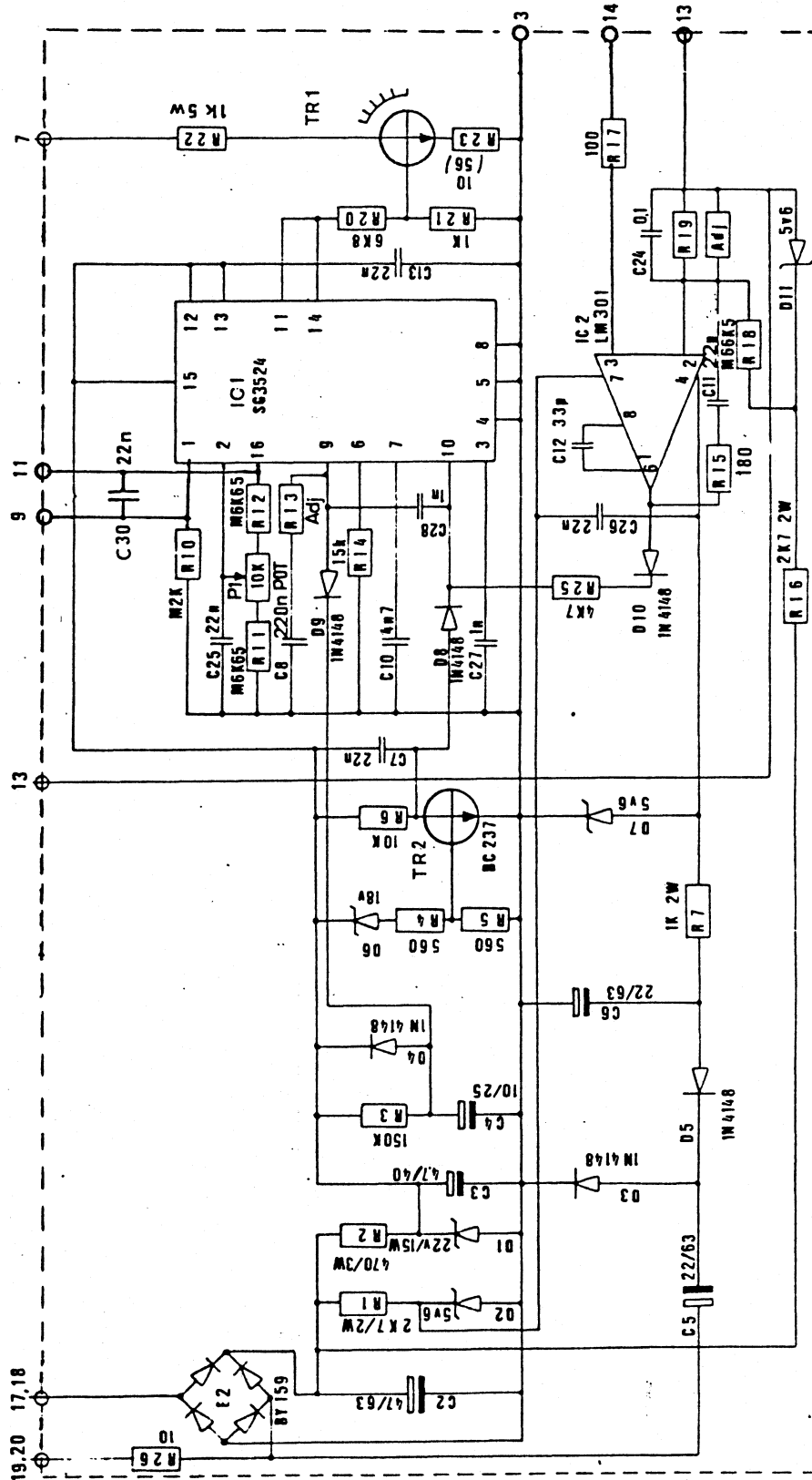


TPS 27 / 60-10
TPS 27 / 32-15

85-190880

Diagram PCB 87-06801

Sag 85



12/1/85
87-06801

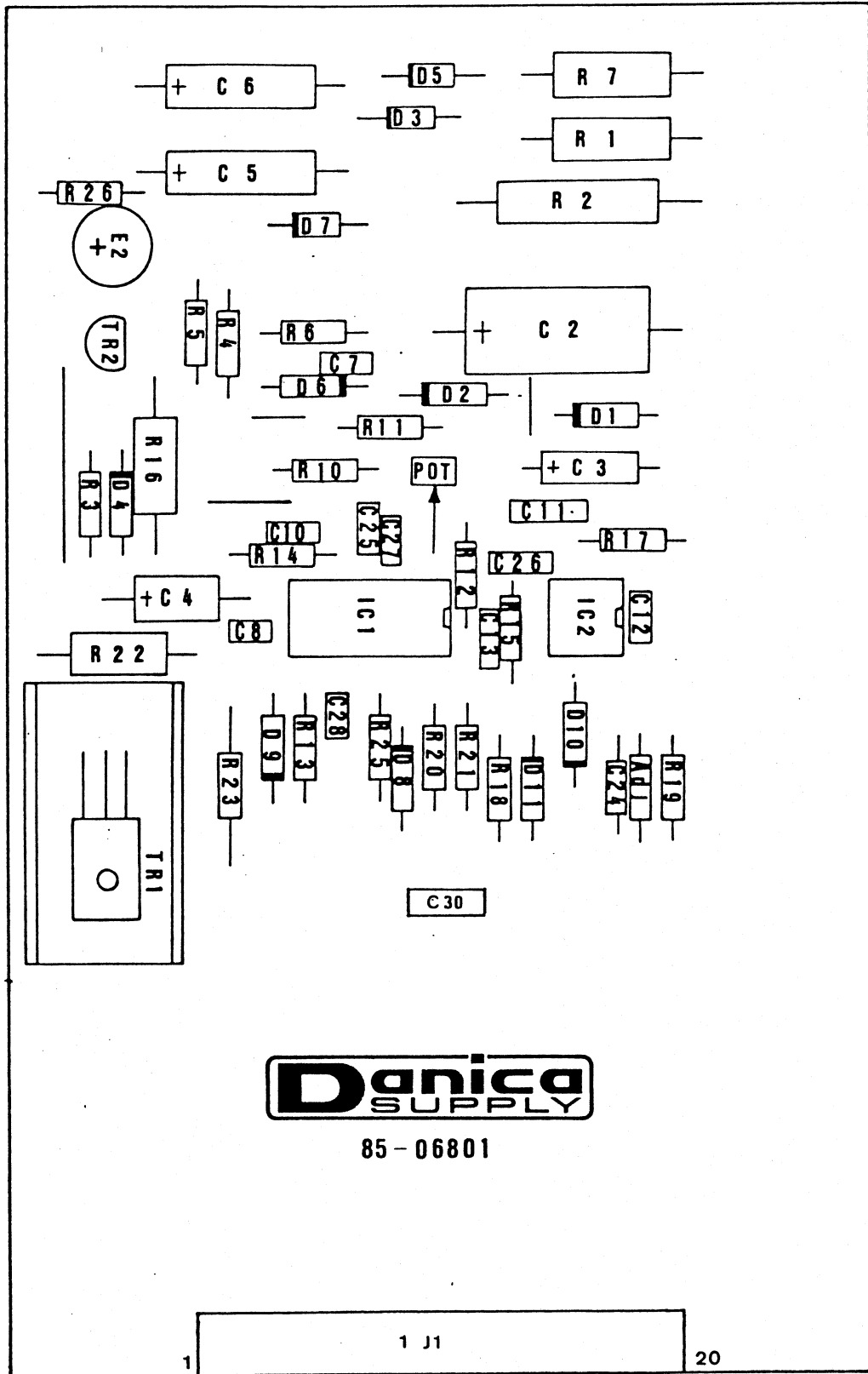


TPS 27 / 60-10
TPS 27 / 32-15

85-180880

Komponentplacering
PCB 85 - 06801

Sag 85



85 - 06801

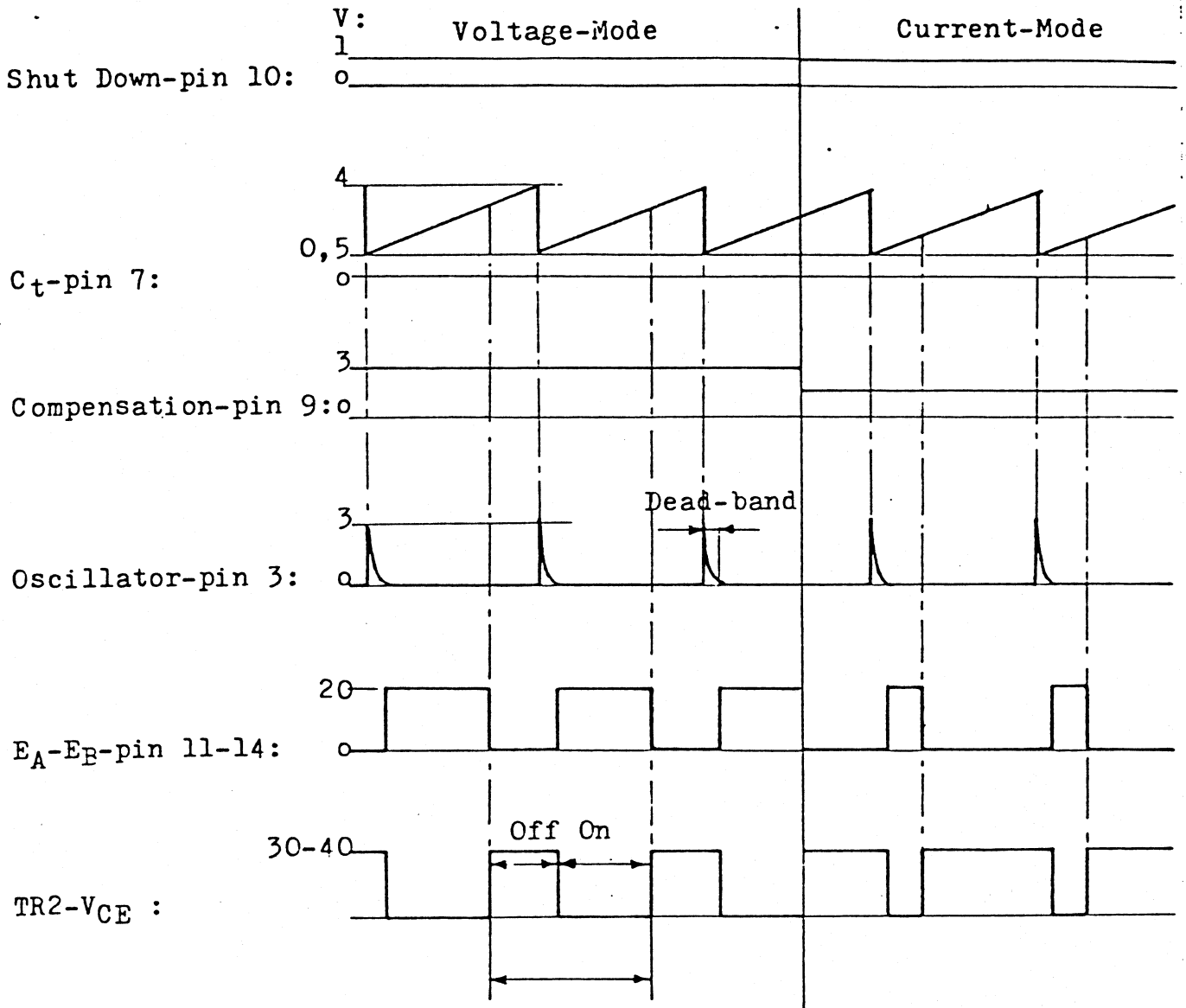


TPS 27
Switching regulator

75-0912771

Pulse - Diagram:

Sag 85





Stykliste TPS 27/60-10

1

Understykkliste
PCB 85-06801

Sag 85

Switchmode - regulator

Antal	Benævnelse	Type
1	C2	kond. 47uF/63V aksial mont.
1	C3	-- 47uF/40V -- --
1	C4	-- 10uF/25V -- --
2	C5,6	-- 22uF/63V -- --
6	C7,11,13, 25,26,30	-- 22nF ker. B37449-E6223-S2
1	C24	-- 100nF - B37449-E6104-S2
1	C8	-- 220nF - B37449-E6224-S2
1	C10	-- 4,7nF - 222263002472
1	C12	-- 33pF - 222263810330
2	C27,28	-- 1nF - 222263003102
1	R3	Modst. 150k 1/8 W 9 mm AM-Ohm
2	R4,5	-- 560 -- --
1	R6	-- 10k -- --
1	R14	-- 15k -- --
1	R15	-- 180 -- --
1	R17	-- 100 -- --
1	R20	-- 6,8k -- --
1	R21	-- 1k -- --
1	R23	-- 10 -- --
1	R26	-- 10 1/3 W -- --
1	R10	M 2k 1/4 W Beyschlag MBBo207-50
1	R12	-- M 6,65k -- --
1	R13	-- M adjust -- --
1	R11	-- M 2k -- --
1	R18	-- M 66,5k -- --
1	R19	-- M adjust -- --
2	R1,16	-- 2,7k 2 W -- SBHo922
1	R2	-- 470 -- Diplomatic 211
1	R7	-- 1k -- -- 210
1	R8	-- 680 5 W -- Welwyn W21
1	R22	-- 1k -- --

[Handwritten signature]

Understyklister
PCE 85-06801

Sag 8-

Switchmode-regulator

Antal	Benævnelse	Type
1	PCT(P1)	trimpot, cermet lok 91T-Rlok
1	D1	zenerdiode Z22 1.5w BZY97C22
3	D2,7,11	-- Z5.6 BZX79C5V6
1	D6	-- Z18 BZX79C18V
6	D3,4,5,8,9,10	diode 1N4148
1	TR1	transistor. MJE340 Motorola
1	TR2	-- BC237 el. BC182B
1	IC1	PWM SG3524 S.G.
1	IC2	op-amp LM301
1	E2	brokobling BY159
1		køleplade KL-105/sw Seifert
1		konnektor 20-pol Molex AE3022/22-03-1202
1	print 1	printplade 85-06801
1		komponenttryk 85-06801
1		loddstopmaske 85-06801
1	J1	konnektor, 20-pol Lumberg 2.5MBPH10 (x2)

Switchmode-regulator
og hovedensretter på
køletunnel / chassis

Antal	Benævnelse	Type
6	C110,111 Kondensator	100nF/250V B32231-A3104-M
6	C100,101 Kondensator	4700uF/100V EBR
1	C104 --	100nF/250V B32231-A3104-M
5	C102,103,105,106,107 --	4,7nF -400V 120335
6	C108,109	4,7nF 400V 120335
1	D12 Diode	IR 30 S4 I.R.
1	D14 --	40HFL20S02 --
1	R101 Modstand	15 Ohm 1/8 w AM-Ohm 9 mm
1	R102 --	10 - 1w
6	R103,104 --	10k - 1/2w Miniwat CR37
1	Q101 Transistor	BUV20 Sescosem
1	Q102 --	MJ 15002 Motorola
1	D101 Brokobling	KJRC 2504 G.I.
1	T1 Transformer	DK 5499
1	Dr 101 Drosselspole	tegning: 75-0811772
1	Køleprofil KL106 --	75-0212773
1	Print 85-06801 monteret	--
1	Chassis f6 stk. C100-101	2 mm alu
2	Stag	25 mm M4.NV8
2	--	33 -- --
4	Pinbolte f. trafo M6-86mm	
1	Montageplade f. --	175x175
2	Prespan - --	Ø 160

Funktionsbeskrivelse af print 76-12700

Referencen i forsyningen er Q1, en LM 723; denne er forstabiliseret med zenerdioden D3.

Referencespændingen er fastlagt med R7 og R8 til 14,3Volt.

Den negative hjælpespænding fremkommer af spændingsdobleren C3-D2-D4-C5 og stabiliseres til 15Volt med R6 og D5.

De to spændinger forsyner Q2 og Q3 som er henholdsvis strøm- og spændingsmode differensforstærkere.

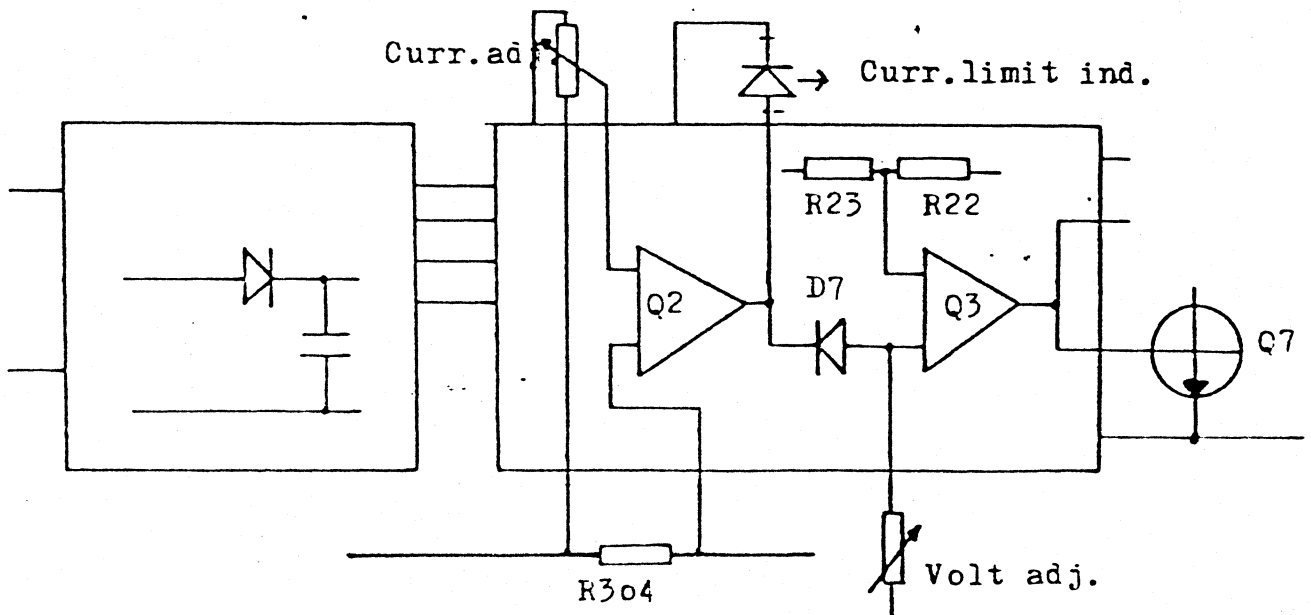
R 304 er strømmålemodstand.

Med P301-302 justeres henholdsvis udgangsstrøm og spænding.

Referencespændingen til strømmåling er yderligere stabiliseret med R12 og D6.

Udgangen på Q2 er forbundet med indgangen på Q3 gennem gaten D7, hvilket medfører at ved strømme vil Q2 gennem D7 styre Q3.

Udgangen på Q3 styrer gennem transistorerne Q4, Q5 og Q7 serietransistorerne Q201-204.

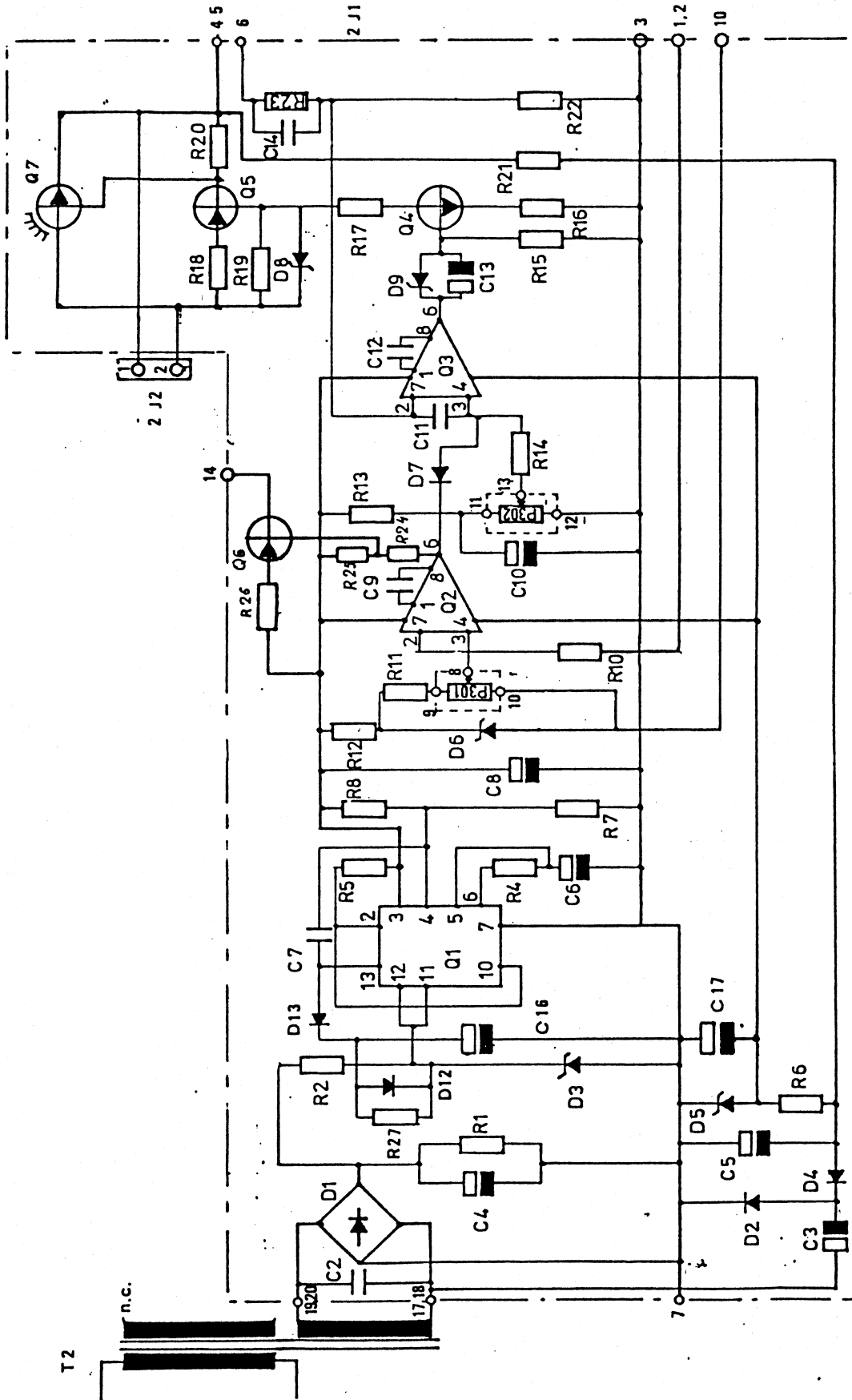




TPS 27 / 60-10
TPS 27 / 32-15

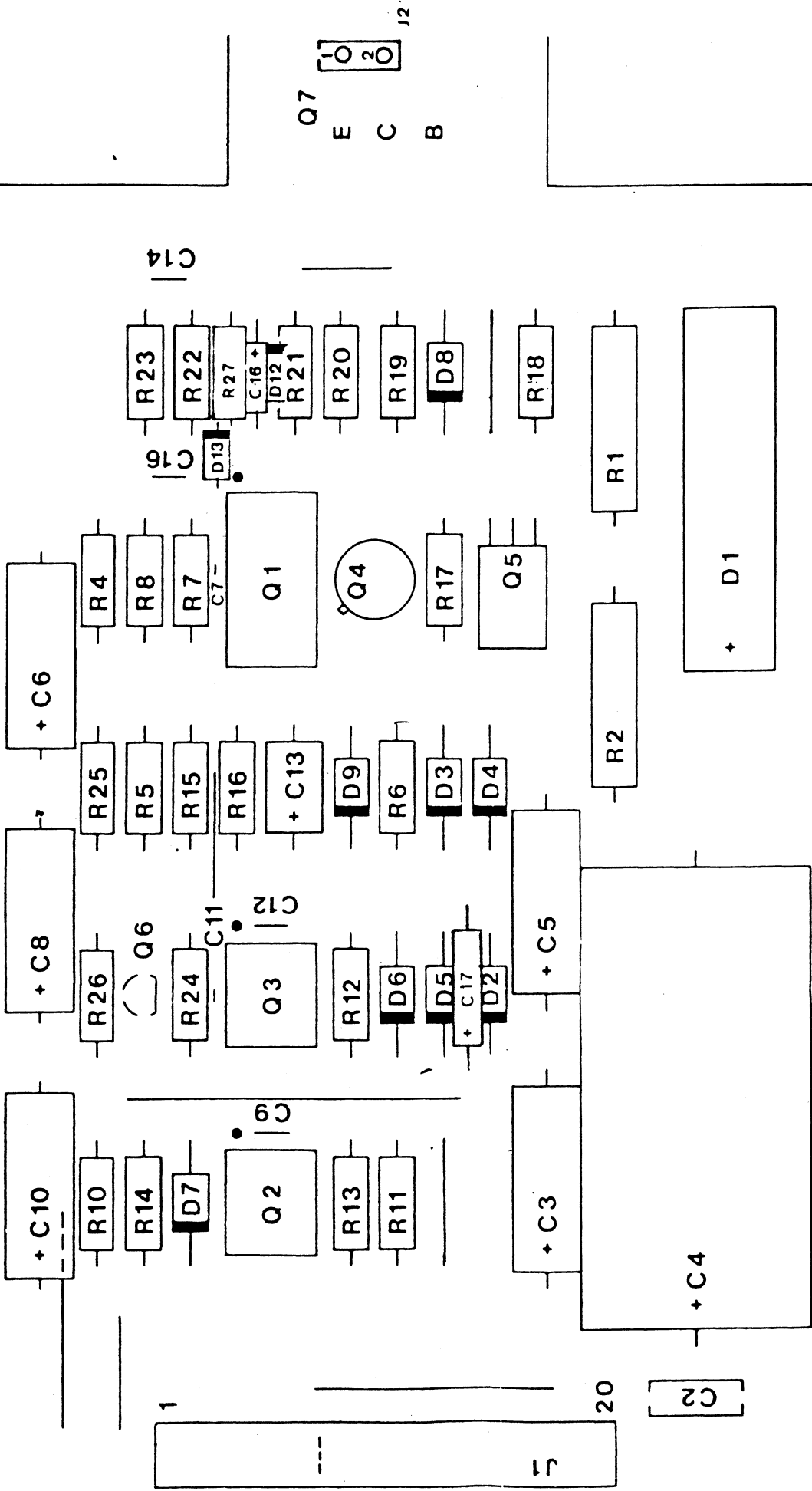
Diagram
PCB 76 - 12700

85-270880





76-12700



TPS 27 / 60 10		PCB 76 12700 Component side	
DANICA - SUPPLY			
DATE	DESIGN	REV.	QTY.
76-12711			
PART NUMBER			85 280880

Linear regulator

Antal	Benævnelse	Type
1	R18	Modstand 10 ohm 0,25w 9mm AM-ohm
1	R5	-- 15 -- --
1	R9	-- 68 -- --
1	R10	-- 100 -- --
1	R26	-- 120 -- --
1	R20	-- 560 -- --
3	R4,15,16	-- 1k -- --
3	R14,19,25	-- 2,2k -- --
2	R12,6	-- 3,3k -- --
1	R17	-- 5,6k -- --
1	R24	-- 10k -- --
1	R27	-- 100k -- --
1	R2	-- 470 -- 3w Diplomatic 211
1	R1	-- 680 -- --
1	R22	-- M 3k32 -- 0,25w Reyschlag MBBo207-50
2	R7,8	-- M 2k -- --
1	R13	-- M 3k32 -- --
1	R23	-- M 23k2 -- --
1	R11	-- M 5k6 -- --
1	R21	-- M 10k -- 2w - SRHo922



Stykliste TPS 27/60-10

4

Understykkliste
PCB 76-12700

Sag 85

Linear regulator

Antal	Benævnelse	Type
1	C7	Kondensator 150 pF ker. 222263234151
1	C11	-- 100 pF - 222263210101
1	C14 14	-- 1 nF - 222263003102
2	C9, 12	-- 4,7 nF - 222263002472
1	C2	-- 0,1 uF B-32561-D3104-J
2	C13, 16	-- 10uF/25V aksial mont.
4	C6, 10, 8, 17	-- 47uF/16V --
1	C5	-- 47uF/63V --
1	C3	-- 100uF/63V --
1	C4	-- 2200uF/63V --
1	Q1	IC LM723 RCA
2	Q2, 3	-- LM301 --
1	Q4	Transistor 2N3439 --
1	Q5	-- MJE350 Motorola
1	Q6	-- BC307 --
1	Q7	-- MJE340 Motorola
1	D1	Diode B80C3200/2200 TBA(Siemens)
2	D2, 4	-- 1N4007 --
3	D7, 12, 13	-- 1N4148 --
1	D8	-- Z 1,5 ITT ZTE 1,5
1	D6	-- Z 6,2 BZX79C6V2
1	D9	-- Z 10 BZX79C10V
1	D5	-- Z 15 BZX79C15V
1	D3	-- Z 22 4,5w BZV40C22
1		Printplade tegning: 76-12700
		Loddestopmaske -- 76-12711
		Komponentplaceringstryk 76-12711
1	J1	Konnektor 20-pol Lumberg 2.5MBPH10 (x2)
1		Kabelbinder Barlok 7"-8470
1		Køleprofil Seifert KL 130
1	J2	Konnektor 2-pol Molex AE3003 10-08-1021